

# Espan Psyko

Ville Lähde

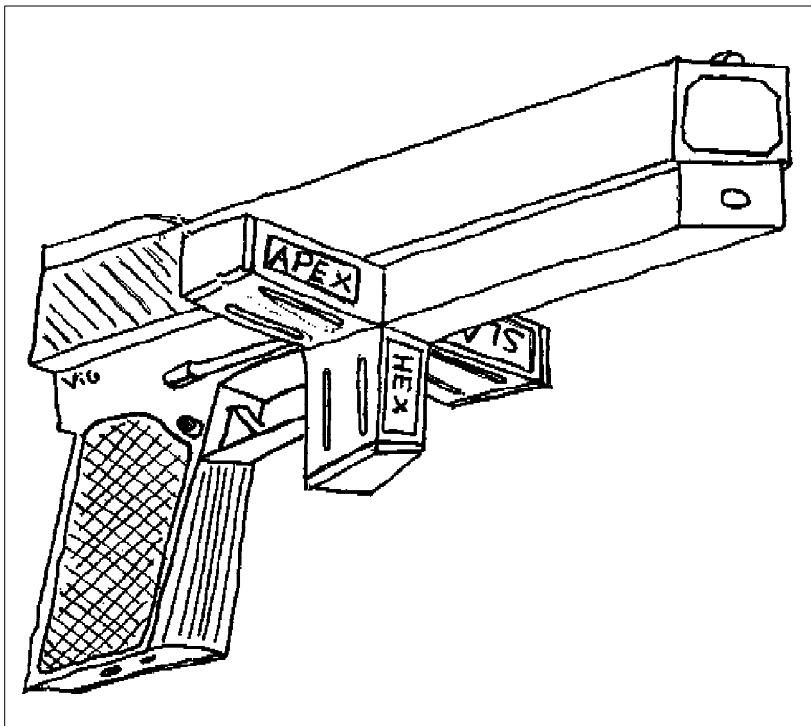
Joskus mua vielä sanottiin Hesän kovimmaksi sooloksi, ja olinhan mä sitä. Kukaan ei viivannu enemmän porukkaa kuin mä, paitti ehkä SyntKoka juppeja. Tottahan mä olin kova, kyberia oli 1-0 ja silti mä roikuin reunalla. Sertiä ei tarttenu syödä, sillä mä sain keikoistani kybällä fyffeä, eikä ne keikat ollu mitään kevyttä kamaa. Oli mulla hintaa ja inputteja, mutta mä en ollu kenenkään output. Sooloilla ei oo varaa siihen. Mut kyllä friidut sen tajus, mun piti olla paras. Nyt mä oon psyko eikä kukaan ymmärrä mua.

Kersapunkkina mä luulin, että psykot on jotain ihan erilaista. Kun mä vedin ekoja

kemotrippejä ja hankin taffeleita ihon alle, mä melkein pidin psykoryhmästä, pitihän ne kadut vähän puhtaampina. Sillon kun mä viivasin sen psykon KemiraCon varastoilla, kun se innostu Barrettinsa kanssa, mä näin psykon ekan kerran. En mäkään sillon hiffannu mitään. Mut sillon kun se sammui, se hymyili. Kelaa ny, zuba. Hymyili! Nyt mä tiedän miksi.

Espan näyttää melkein kauniilta Reunan tältä puolelta. Näyttääköhän maailma tällaiselta kusopään mielestä, kun se jää jumiinjuoksulleen? Naturat kadunkulmas-

sa virnisteleee ja imee sätkiään. Ei kukaan ymmärtänyt niitäkään kun ne yhtäkkiä pomppas kartsalle. Ne vittuilee kemotrippiläisille ja vetää landelta kahmittua ruohoa (miten vitussa ne on saanut sen stadiin?) ja hymyilee kun niitä ampuu neliviitosella mahaan. Yks lekuri kerto, että ne on antanu poistaa itteltään jonkun kipukeskuksen päästä. Puolet



naturaista kuulee siihen, että ne ei huomaa käydä ostarissa sitomassa jotain pikku naarmua ja saa tulehduksen. Tai ehkä ne ei haluaakaan. Mä ymmärrän niitä.

Te normitette ikinä opi ymmärtämään psykoja. Ei me olla Reunan

toisella puolella, me ollaan menossa sinne. Te skitsoatte vitun psykoryhmienne kanssa ja venaatte ampumisen loppua. Sitten te kelaatte hakeen varaosia. Te hyppäätte kirvesmiehellä kinuamassa kyberia mutta jammaatte psykoutta niinkun joku dekkeri mustaa jäätä. Mä pääsen tästä paskasta pois kun Espan psykoryhmä tulee hakeen mua. Mä opetan niille, mitä psykous on, kun mä vedän kranusta sokan pois niiden nokan edessä. Ja sen kranun ajastin on säädetty nollalle.